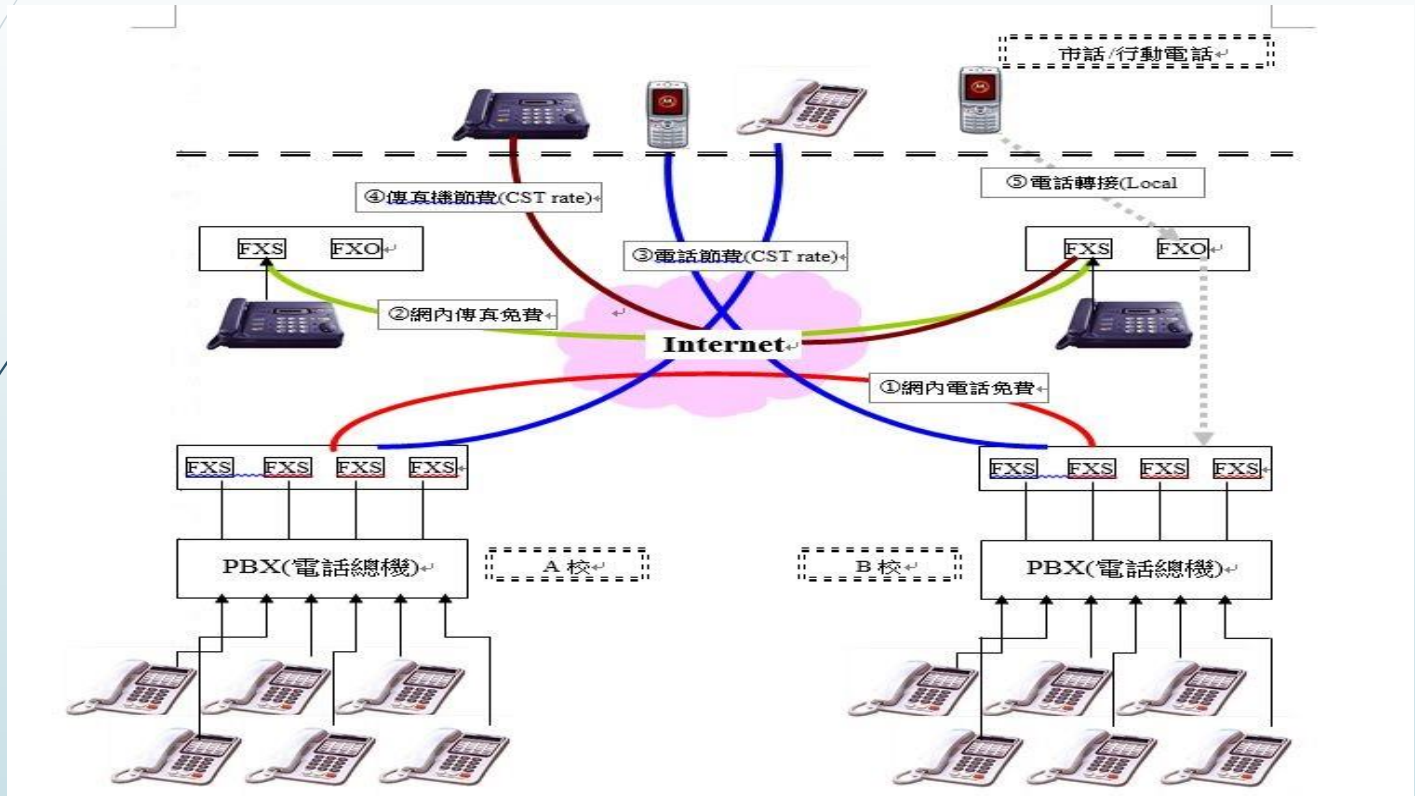


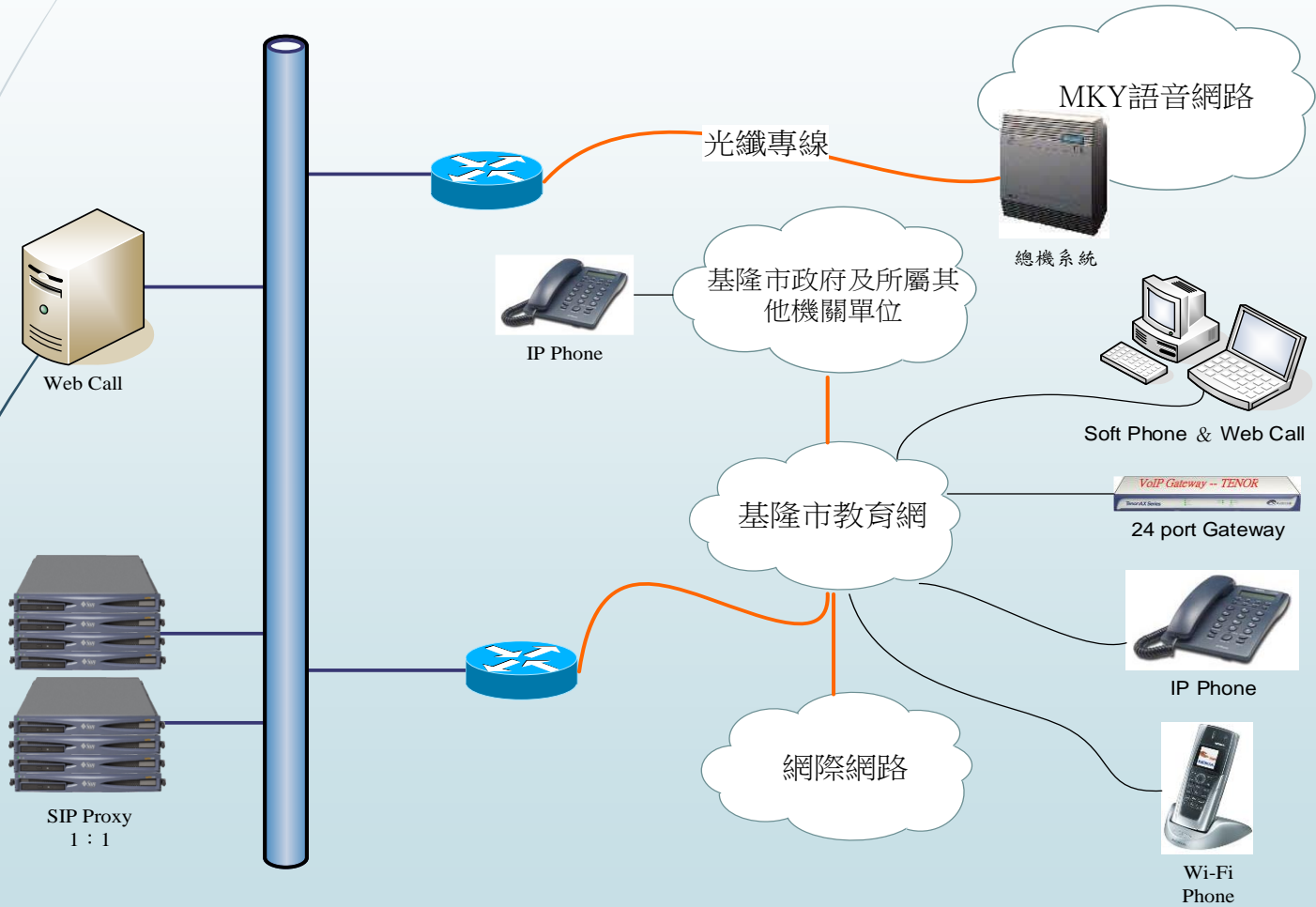
# 基隆市網路語音系統 成果報告

基隆市教育網路中心 廖俊彥

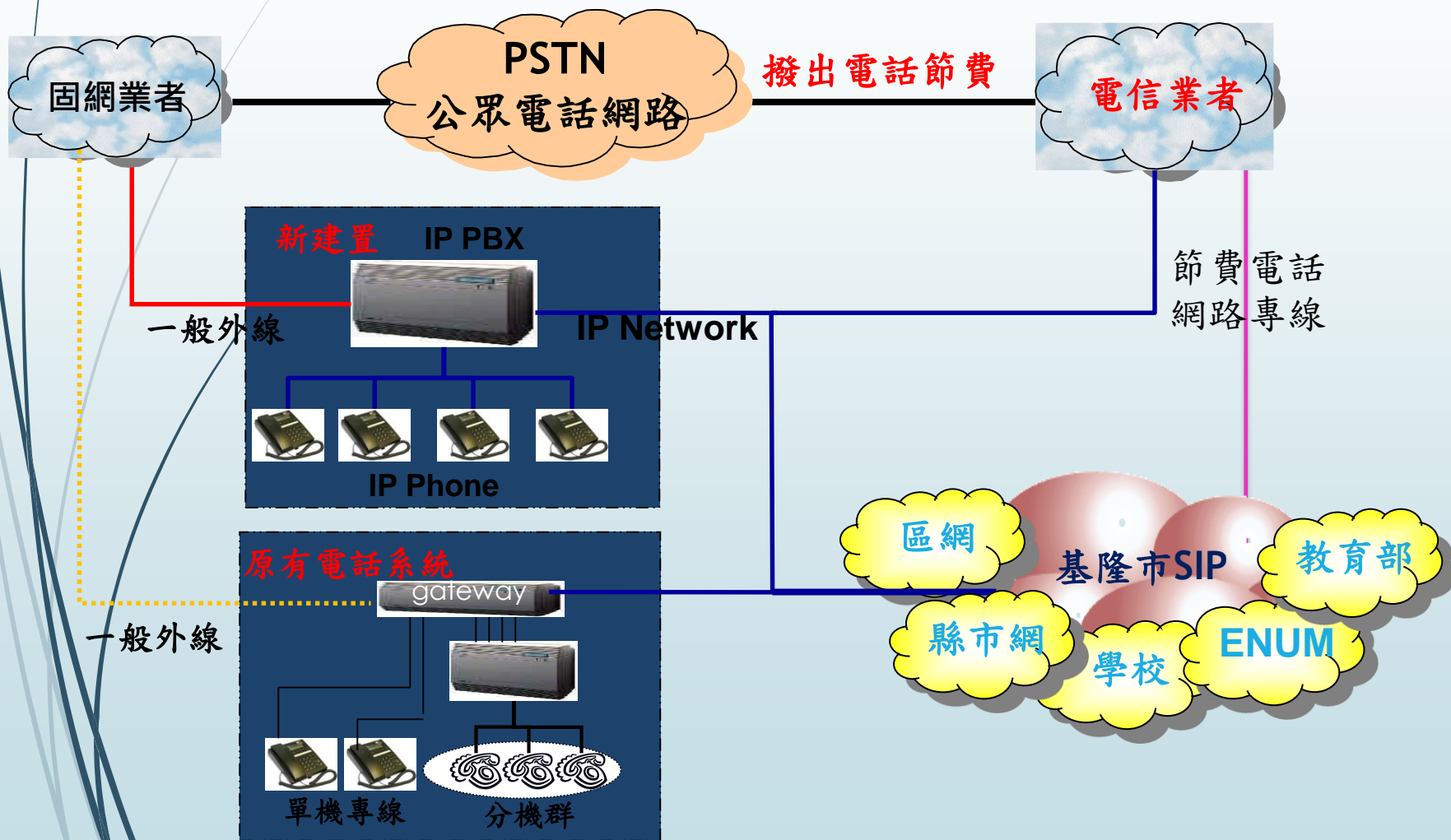
# 94年的基隆市的網路語音系統



# 98年的基隆市的網路語音系統



# 現況



# 使用 Gateway

- ▶ 不需改變總機功能及撥號習慣
  - ▶ 在不改變原有交換機之功能，可再增加其他限撥功能
  - ▶ 總機、分機、專線等接收外線撥入狀況均不需改變
  - ▶ 分機接話、互撥、撥出等均不需改變
- ▶ 備援
  - ▶ 網路或電話斷線時，可經由不同方式撥出電話



# 換裝網路電話

- 網路中心全面改裝網路電話
- 國小所有班級教室
- 國中及國小行政人員
- 教育處全面更換成網路電話
- 購置IPPBX

# ENUM分配原則

- ▶ 9AA-BB-C-DD
  - ▶ AA-縣市
  - ▶ BB-學校
  - ▶ C-行政或年級
  - ▶ DD-班級或各處室組
- ▶ 例917基隆市-66仁愛國小-0行政-80校長室
  - ▶ 校長室91766080
- ▶ 例917基隆市-66仁愛國小-4年級-12班級
  - ▶ 四年3班91766403



# 註冊方式一

- ▶ 僅註冊SIP
  - ▶ 大部分學校
  - ▶ IPPhone
    - ▶ 目前可註冊四組使用二組
    - ▶ SIP
      - ▶ ENUM1-917-66-501
      - ▶ 分機5碼-66-501



# 註冊方式二

## ▶ 註冊SIP及IPPBX

▶ 教育處、網路中心、武崙國小、隆聖國小

## ▶ IPPhone

▶ 目前提供四組註冊使用三組

## ▶ SIP

▶ ENUM1-91710001

▶ ENUM2-91700831

▶ IPPBX-91700000

▶ 分機碼-831

# 號碼對應

- ▶ 學校代表號轉ENUM代表號
- ▶ 固網代表號轉ENUM代表號

單位/學校	市話	TANet VoIP	固網門號
基隆市政府教育處	2430-1505	917-00000	5578-7400
教育網路中心	2458-0482	917-39000	5578-7601
中山高中	2424-8191	917-40000	5578-7440
明德國中	2456-1274	917-43000	5578-7443
銘傳國中	2422-3120	917-44000	5578-7444
中正國中	2428-2191	917-46000	5578-7446

## 節費分析表

### 基隆市教育處暨60所學校96年度話務分析

使用月份	費用分析	單位數	目前使用瑪凱電信費		換算為中華電信費用		節省金額	節省比例
			單價	金額	單價	金額		
96/03 - 96/12	市內電話	616,717	1.2	754,289	1.5	925,076	<b>949,880</b>	<b>39%</b>
	長途電話	42,604	0.9	38,344	2.1	89,469		
	行動電話	212,066	3.2	678,612	6.5	1,378,431		
	網內電話	20,421	0	-	1.5	30,632		
	96/3 ~ 96/12 費用小計				<b>1,471,245</b>			

- ◆本市教育處、教育網路中心及60所學校96年3月~12月（共10個月）
- ◆總計節省金額為：\$ 949,880元。
- ◆平均每月共節省：\$ 94,988元。
- ◆96年度節省比例約為：39%。
- ◆網內通話總單位數：20,421分鐘；平均每月2,042.1分鐘。

## 學校話務結構與節費分析

基隆市學校電信費用節省金額分析								
60所學校及教網中心								
年度	費用分析	單位數	目前使用 瑪凱電信費用		換算為 固網電信費用		節省 金額	節省 比例
			單價	金額	單價	金額		
101	市內電話	622,288	1.20	746,745	1.60	995,660	2,118,500	52%
	行動電話	370,143	3.20	1,184,458	5.16	1,911,049		
	網內電話	714,371	0.00	-	1.60	1,142,994		
	費用小計			1,931,203		4,049,703		
102	市內電話	531,645	1.20	637,974	1.60	850,632	1,980,559	54%
	行動電話	325,648	3.20	1,042,075	5.16	1,681,323		
	網內電話	705,408	0.00	-	1.60	1,128,653		
	費用小計			1,680,049		3,660,608		
103	市內電話	536,954	1.20	644,345	1.60	859,127	1,973,854	54%
	行動電話	329,133	3.20	1,053,224	5.16	1,699,311		
	網內電話	695,616	0.00	-	1.60	1,112,986		
	費用小計			1,697,569		3,671,423		



敬請指教

簡報完畢